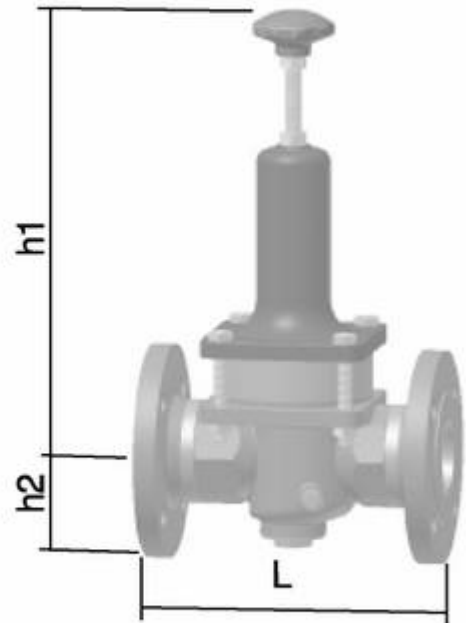


DN 15 bis DN 25



DN 32 bis DN 50

Einsatz :

Hauptsächlicher Einsatz für Luft und neutrale nichtbrennbare Gase.
Auch für Wasser und neutrale, nichtklebende Flüssigkeiten geeignet.
Maximaler Betriebsdruck (Vordruck) 40 bar g
Nachdruck stufenlos einstellbar von 1,5 bis 20 bar g
Höchstes Reduktionsverhältnis 6 : 1
Maximale Medien- und Umgebungstemperatur 75°C
Einbaulage beliebig, vorzugsweise senkrecht

Ausführung :

Nichtentlastetes Einsatz - Kolbenventil
Flanschen DIN 2501 PN 40 Dichtleiste Form C
Baulänge nach EN 558
Beidseitiger Manometeranschluß G 1/4

Materialien :

Gehäuse und Flanschen : Rotguß G-CuSn5ZnPb / 2.1096.01 (Rg5)
Federhaube : bis DN 25 Preßmessing ab DN 32 Grauguß
Steuerkolben : Messing
Dichtungen : NBR

Nennweite	DN	15	20	25	32	40	50
Baumaße in mm	h1	188	190	205	337	335	363
	h2	47,5	52,5	57,5	70	75	82,5
	L	130	150	160	180	200	230
Flanschdurchmesser		95	105	115	140	150	165
Kvs-Wert	m ³ /h	1,2	1,3	1,6	4,2	4,5	7,2
Gewicht	kg	3,4	4,4	5,9	11,2	12,1	17,0